

激光功率计

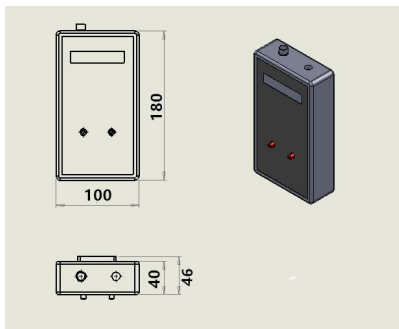


特点

- 光谱范围: $(0.11-25) \mu\text{m}$
- 功率测量范围: $0.5\text{W} \sim 2000\text{W}$
- 探测口径: $\Phi 28 / \Phi 36$
- 损伤阈值: $45\text{kW}/\text{cm}^2$

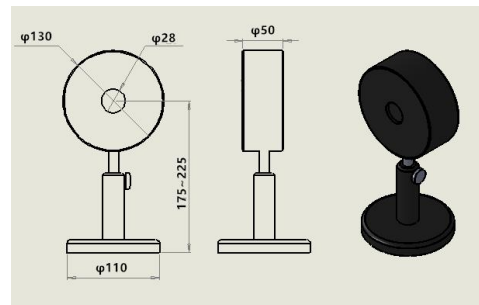
型号	VLP-2000-1000W	VLP-2000-1200W	VLP-2000-2000W
功率范围	0.5~1000W	0.5~1200W	3W~2000W
窗口直径	Ø28	Ø28	Ø36
探测器材料	量热	量热	量热
波长范围	$(0.11-25) \mu\text{m}$	$(0.11-25) \mu\text{m}$	$(0.11-25) \mu\text{m}$
平均功率密度	$45 \text{ kW}/\text{cm}^2$	$45 \text{ kW}/\text{cm}^2$	$45 \text{ kW}/\text{cm}^2$
不确定度	<4%	<4%	<4%
响应时间 (0~90%)	3~8s	3~8s	3~8s
精度	±3%	±3%	±3%
探头规格 (mm)	Ø130*50	Ø130*50	Ø120*50
冷却方式	水冷	水冷	水冷
计算机接口	USB选配	USB选配	USB选配
供电装置	DC9V/可充电	DC9V/可充电	DC9V/可充电
保修期	1年	1年	1年
操作视频	有	有	有
是否有货	现货	现货	现货

表头尺寸



180*100*40mm, 0.3kg

1000W/1200W探头尺寸



Ø130*50mm, 1.8kg