

激光功率计

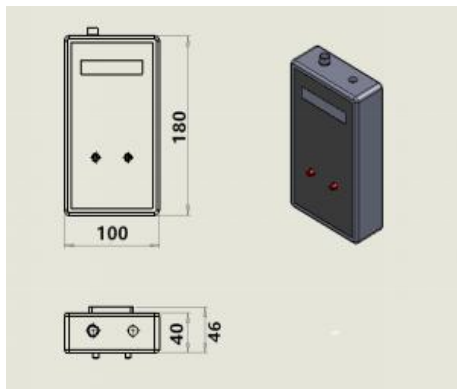


特点

- 光谱范围: (0.11-25) μm
- 功率测量范围: 5mW~10W
- 探测口径: $\Phi 18$
- 损伤阈值: 15 kW/cm^2

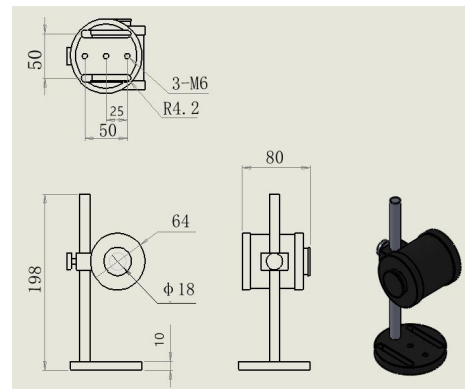
型号	VLP-2000-3W	VLP-2000-5W	VLP-2000-10W
功率范围	5mW~3W	5mW~5W	5mW~10W
光谱范围	(0.11-25) μm	(0.11-25) μm	(0.11-25) μm
探测口径(mm)	$\Phi 18$	$\Phi 18$	$\Phi 18$
探测器类型	热电堆	热电堆	热电堆
损伤阈值	15 kW/cm^2	15 kW/cm^2	15 kW/cm^2
分辨率	1mW	1mW	1mW
不确定度($\pm\%$)	<3	<3	<3
精度($\pm\%$)	<3	<3	<3
响应时间(0~90%)	<5	<5	<5
探头规格(mm)	$\Phi 64*80$	$\Phi 64*80$	$\Phi 64*80$
接口类型	SMA905/FC(选配)	SMA905/FC(选配)	SMA905/FC(选配)
数据上传接口	USB(选配)	USB(选配)	USB(选配)
供电装置	DC 9V 500mA	DC 9V 500mA	DC 9V 500mA
电缆长度	1m	1m	1m
冷却方式	自然冷却	自然冷却	自然冷却
保修期	1年	1年	1年
操作视频	有	有	有
是否有货	现货	现货	现货

表头



180(L) × 100(W) × 40(H) mm^3 , 0.32kg

探头



$\Phi 48$ (D) × 40 (H) mm^3 , 0.53kg