

## 激光功率计

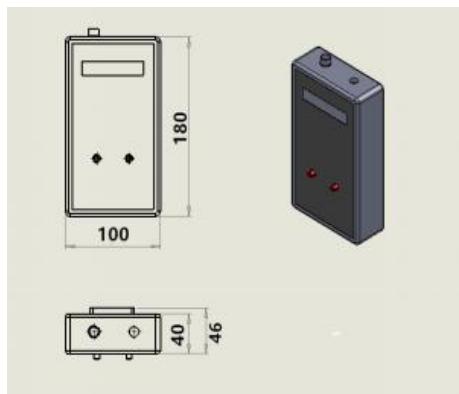


### 特点:

- 光谱范围: (0.11-25)  $\mu\text{m}$
- 功率测量范围: 300  $\mu\text{W}$ ~2W
- 探测口径:  $\Phi 10$
- 损伤阈值: 15  $\text{kW}/\text{cm}^2$

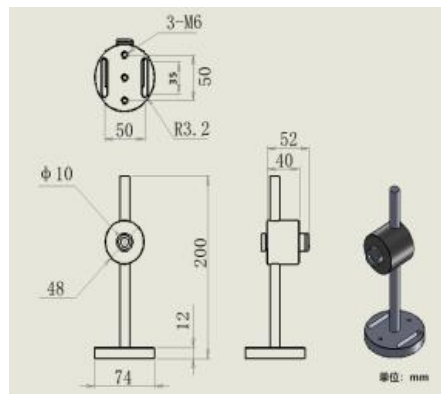
型号	VLP-2000-20mW	VLP-2000-200mW	VLP-2000-2W
功率范围	300 $\mu\text{W}$ ~20mW	1mW~200mW	1mW~2W
光谱范围	(0.11-25) $\mu\text{m}$	(0.11-25) $\mu\text{m}$	(0.11-25) $\mu\text{m}$
探测口径 (mm)	$\Phi 10$	$\Phi 10$	$\Phi 10$
探测器类型	量热	量热	量热
损伤阈值	15 $\text{kW}/\text{cm}^2$	15 $\text{kW}/\text{cm}^2$	15 $\text{kW}/\text{cm}^2$
分辨率	1 $\mu\text{W}$	10 $\mu\text{W}$	0.1mW
不确定度 ( $\pm\%$ )	<3	<3	<3
精度 ( $\pm\%$ )	<3	<3	<3
响应时间 (0~90%)	<3	<3	<3
探头规格 (mm)	$\Phi 48*40$	$\Phi 48*40$	$\Phi 48*40$
接口类型	SMA905/FC (选配)	SMA905/FC (选配)	SMA905/FC (选配)
数据上传接口	USB (选配)	USB (选配)	USB (选配)
供电装置	DC 9V 500mA	DC 9V 500mA	DC 9V 500mA
电缆长度	1m	1m	1m
冷却方式	自然冷却	自然冷却	自然冷却
保修期	1年	1年	1年
操作视频	有	有	有
是否有货	现货	现货	现货

表头



180 (L) × 100 (W) × 40 (H)  $\text{mm}^3$ , 0.32kg

探头



$\Phi 48$  (D) × 40 (H)  $\text{mm}^3$ , 0.53kg