

VLP-T2000 (300W-600W)

激光功率计



1. 产品描述

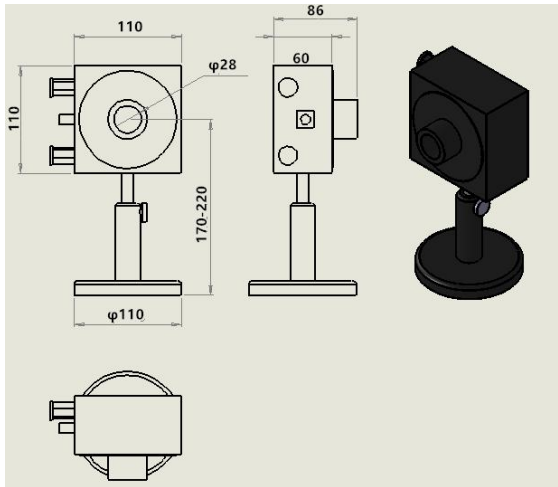
北京研邦科技有限公司的大功率激光检测仪，具有工作稳定、量值准确、LED显示、使用寿命长等特点。

该探头基于量热原理，不仅具有良好光学均匀性、对激光偏振态及入射角的影响极不敏感等优点，而且具有相当高的抗激光损伤能力。

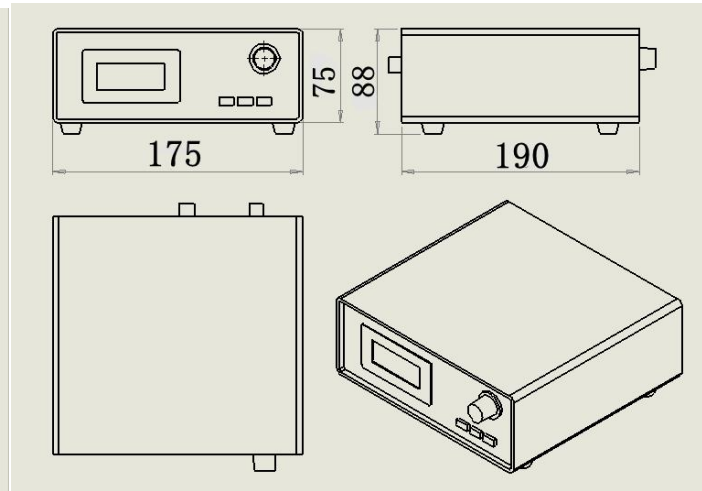
2. 产品参数

| 型号 | VLP-T2000-300W | VLP-T2000-500W | VLP-T2000-600W | VLP-T2000-F300W VLP-T2000-F500W |
|-------------|---|---------------------------|---------------------------|------------------------------------|
| 可测波长范围 | (0.11 ~ 25) μm | (0.11 ~ 25) μm | (0.11 ~ 25) μm | (0.11 ~ 25) μm |
| 分辨率 | 0.01W, 0.1W, 1W | 0.01W, 0.1W, 1W | 0.01W, 0.1W, 1W | 0.01W, 0.1W, 1W |
| 吸收体尺寸 | $\varnothing 28\text{mm}$ | $\varnothing 28\text{mm}$ | $\varnothing 28\text{mm}$ | $\varnothing 28\text{mm}$ |
| 探头类型 | 热电堆 | 热电堆 | 热电堆 | 热电堆 |
| 测量功率范围 | 0.05W~300W | 0.05W~500W | 0.05W~600W | 0.05W~300W/500W |
| 不确定度 | $\pm 4\%$ | $\pm 4\%$ | $\pm 4\%$ | $\pm 4\%$ |
| 精度 | <3% | <3% | <3% | <3% |
| 冷却方式 | 水冷 | 水冷 | 水冷 | 风冷 |
| 电源适配器 | 220V, 50HZ | 220V, 50HZ | 220V, 50HZ | 220V, 50HZ |
| 保修期 | 1年 | 1年 | 1年 | 1年 |
| 损伤阈值 | | | | |
| 最大平均功率密度 | 45kW/cm ² CW | 45kW/cm ² CW | 45kW/cm ² CW | 45kW/cm ² CW |
| 物理特性 | | | | |
| 显示器表头尺寸 | 190*175*88mm | 190*175*88mm | 190*175*88mm | 190*175*88mm |
| 探头尺寸 | 110*110*86mm | 110*110*86mm | 110*110*86mm | 120*150*120mm |
| 接口类型 | BNC | BNC | BNC | BNC |
| 信号线长度 | 100cm | 100cm | 100cm | 100cm |
| 备注 | 可测紫外, YAG, CO2激光以及激光打标机, 焊接机, 切割机, 剥皮机, 医用钬激光, 铒激光, 准分子激光, 光纤激光器, 科研激光器, 脉冲激光的平均功率等 | | | |

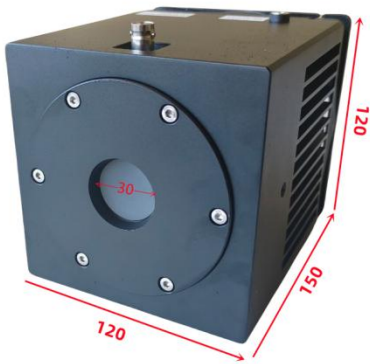
3.尺寸图



水冷探头尺寸



显示表头尺寸



风冷探头尺寸



风扇位置图

4. 证书展示 (*其他客户在第三方计量机构取得的证书)

中国计量科学研究院



证书编号 GXJg2021-11914

校准结果

校准波长: 1080nm 光束直径: 10mm

激光束入射位置: 探测器接收面中心

| 标准功率(W) | 示值功率(W) | 修正因子 | 校准结果不确定度 |
|---------|---------|------|---------------------|
| 201.8 | 199 | 1.01 | $U_{rel}=4\% (k=2)$ |
| 509 | 502 | 1.01 | $U_{rel}=4\% (k=2)$ |

注: 修正因子=标准功率 / 示值功率。

-----以下空白-----

500W600W校准证书

说明:

根据校准规范_NIM-ZY-GX-JG-401_的规定, 通常情况下_12_个月校准一次。

声明:

1. 我院仅对加盖“中国计量科学研究院校准专用章”的完整证书负责。
2. 本证书的校准结果仅对本次所校准的计量器具有效。

校准员:

孙青

核验员:

徐伟

2019-jz-R0520

第3页共3页